



SCSI-Kabel LVD-SE VHDCI an HP-DSub-68, Metallstecker, 3m

Art.-Nr **CS-VH-030-M**



SCSI-Kabel / LVD-Kabel: VHDCI an HP-DSub-68m (Schrauben), 3m, Premium-Qualität, 2x geschirmt, Metallstecker, z.B. für LVD 320 MByte/s, WIDE-SCSI od. Datenerfassungskarten

Anwendung 1: Kabel für Messkarten

Die Mehrzahl unserer Kunden verwenden das 68-polige 1-zu-1 verdrahtet Kabel für Messkarten (z.B. Analog/Digital-Wandler, Datenerfassungskarten von National Instruments). Die VHDCI-Stecker aus Metall sind klein genug, um bei einer NI-Karte mit nebeneinander liegenden Ports (z.B. NI PCI-6259, NI PCIe-6353) beide Ports gleichzeitig zu nutzen. [GPIB-Kabel](#) sind bei partsdata ebenfalls im Programm.

Anwendung 2: SCSI LVD

LVD-Kabel / SCSI-Kabel

Das hier angebotene Kabel mit kompaktem *VHDCI-Stecker* ist für den Einsatz an sämtlichen LVD-Controllern mit VHDCI-68-Buchsen geeignet. Der kleine *VHDCI-Stecker* wird am LVD- bzw. SCSI-Controller angesteckt und der große *HP-DSub-68 Stecker* beim SCSI-Gerät. Beide Metallstecker sind anschraubbar.

Kleiner VHDCI Stecker METALL

Für den Einsatz an einem 2- oder 4-Port-Controller empfiehlt sich das Kabel besonders. Die größeren VHDCI-Kunststoffstecker von Standardkabeln blockieren aufgrund Ihrer Abmessungen meist den benachbarten Port. Mittels des hier angebotenen Kabels mit *kompakten Metallsteckern* können alle 4 Ports der Karte gleichzeitig genutzt werden.

VHDCI

... steht für "*Very High Density Cable Interconnect*". SCSI-Controller mit zwei oder mehr externen Anschlüssen haben in der Regel die kleinen 68-poligen VHDCI-Buchsen. Der VHDCI-Stecker kann links und rechts neben der Buchse mit Schrauben befestigt werden (keine Klemmen).

Technische Daten

- 68-poliges LVD-Kabel
- VHDCI Stecker auf HP-DSub-68 Stecker mit Schrauben
- VHDCI Typ 68-polig männlich (hat mittigen Kontaktsteg, Pitch 0.8mm)
- HP-DSub-68 (HP-DB68) männlich mit 68 feinen Kontaktstiften in 2 Reihen (Pitch 1.27mm)
- vergoldete Kontakte
- hochwertige Steckergehäuse aus Metall in kompakter Bauform (platzsparend)
- daher z.B. ideal für 4-Port-Karten geeignet (z.B. NI, Adaptec, IBM, Mylex)
- High End UL 20276 Kabelmaterial von DER AN oder MADISON (30AWGx34p)
- Kabeldurchmesser ca. 10mm
- Kabelaufdruck MADISION: CABLE UL AWM STYLE 20276 60°C 30V VM-1 CSA AWM I A 60°C 30V FT1

UNIVERSAL™

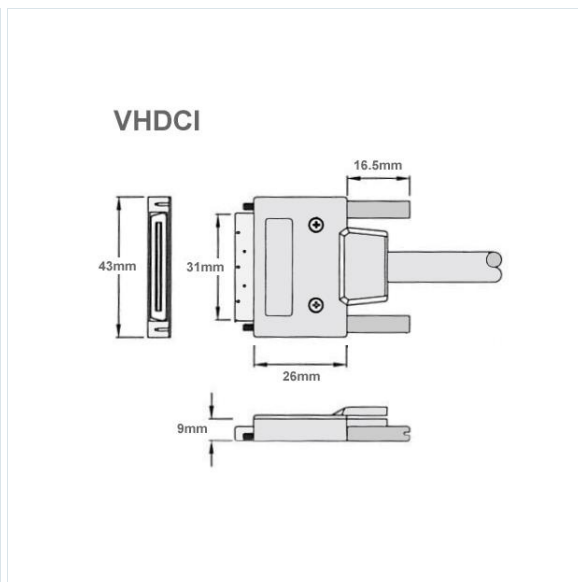
- Kabelaufdruck DER AN: E74020 UL AWM STYLE 20276 80°C 30V VW-1
- kompatibel zu LVD und WIDE-SCSI
- Ultra-320 geeignet bis 320 MByte/s
- zudem geeignet für Meßkarten (z.B. National Instruments, Analog/Digital-Wandler)
- alle 68 Pins 1-zu-1 durchkontaktiert
- doppelt abgeschirmt, paarig verdrehte Leitungen
- Schraubentyp: 2-56UNC
- Farbe: schwarz
- Länge: 3 Meter

Im Shop nicht verfügbar?

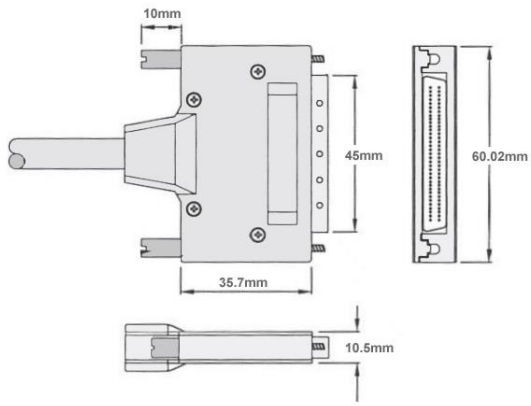
Falls dieses Kabel im partsdata-Shop nicht verfügbar ist, bitte per Email oder Fax bestellen. Die Lieferzeit beträgt i.d.R. 6-7 Wochen. Es werden nur kleine Mengen dieses Kabels gefertigt.

Verfügbare Downloads

- [Datenblatt](#)

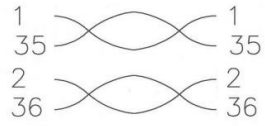


HP-DSub-68

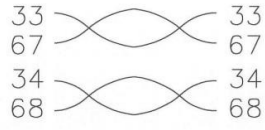


VHDCI
68 PIN male

HP-DSub-68
68 PIN male



⋮



SHELL ——— SHELL
Drain