

Kaltgerätekabel ORANGE mit Schutzkontakt-Stecker CEE 7/7 90°-WINKEL an C13 - 3m

Artikelnummer CK3-EU-030-OE

Länge 3000mm



Produktbeschreibung

Kaltgerätekabel für Kontinental-Europa (Deutschland, Frankreich u.a.), 3m, VDE, 3G x 1mm², Schutzkontakt-Stecker CEE 7/7 E+F (90° abgewinkelt) an Kaltgerätestecker C13 (gerade), Farbe: orange

partsdata Tipps

Stromkabel ORANGE

Dieses Stromkabel ist das richtige Kabel, wenn Sie Ihren *PC* in Deutschland an das Stromnetz anschließen möchten.

Kontinental-Europa

Zudem passt das orange Netzkabel in Afghanistan, Algerien, Andorra, Belgien, Bosnien-Herzegowina, Bulgarien, Estland, Finnland, Griechenland, Indonesien, Island, Kroatien, Lettland, Litauen, Luxemburg, Mazedonien, Montenegro, Moldawien, Niederlande, Norwegen, Österreich, Portugal, Rumänien, Russland, Schweden, Serbien, Slowenien, Spanien, Südkorea, Ukraine, Ungarn, *Frankreich*, Marokko, Monaco, Polen, Slowakei, Tschechien und Tunesien.

Schutzkontakt-Stecker CEE 7/7 E+F ebenfalls 90° gewinkelt

Der *gewinkelte* Netzstecker ist ausgeführt als Kombistecker-Typ E+F gemäß CEE-7/7-System. Durch das *CEE-7/7-System* (eine Steckerart mit einem ergänzenden Loch für den französischen Erdungszapfen) wird die Verwendbarkeit des Kabels auch in französisch geprägten Gebieten sichergestellt (Belgien, Marokko, Monaco, Polen, Slowakei, Tschechien, Tunesien, Frankreich und ein Teil der ehemaligen Kolonien).

Kaltgerätestecker gerade IEC-60320 C13

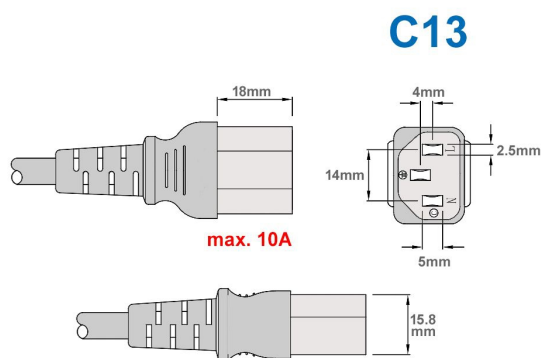
... werden für den Stromanschluss von Geräten verwendet, welche im Betrieb keine oder kaum Wärme entwickeln. Die Anschlussart ist im *IT-Bereich* verbreitet, bei professionellen Audio- und Video-Geräten und in der Bühnentechnik. Die maximale Temperatur des Steckers darf 70°C nicht überschreiten und der maximale Stromdurchfluss ist auf 10 A festgelegt.

Technische Daten

- Kaltgerätekabel / Stromkabel / Netzkabel mit C13-Stecker für Deutschland, Frankreich und Kontinental-Europa
- Länge: 3 Meter | 3m
- Farbe: orange (Signalfarbe)
- Schutzkontakt-Stecker CEE 7/7 E+F 90° gewinkelt auf Kaltgerätestecker C13 gerade
- Kabel-Spezifikation: H05VV-F3G 1 mm²
- dickere Adern-Querschnitte mit 3 x 1mm² (bei 3m Länge erforderlich)
- Zulassungen: VDE, KEMA, SEV u.a. (siehe Foto)
- RoHS konform (entspricht EU Umweltschutz-Normen)
- CE

Technischer Hinweis: Nachfolgend genannte europäischen Länder haben eigene, mechanisch und z.T. elektrisch *inkompatible* Systeme: Großbritannien, Irland, Malta und Zypern (Stecker-Typ G), Dänemark (Stecker-Typ K), Italien (Stecker-Typ L / bei neuen Steckdosen ist eine Kombination aus Typ L und Schuko anzutreffen), Schweiz und Liechtenstein (Stecker-Typ J). Stromkabel für diese Länder haben wir ebenfalls im Programm. In Syrien und Türkei existiert nach unserer Kenntnis keine offizielle Norm, der Schukostecker wird dort aber üblicherweise verwendet. Kaltgerätestecker passen nicht in Warm- oder Heißgeräteeinschübe.

Weitere Bilder



parts
data