

# Sehr kurzes Firewire 400 Kabel 6-polig auf 6-polig 15cm IEEE1394a schwarz

Artikelnummer CF-66-001-BK

Länge 150mm



## Produktbeschreibung

Firewirekabel 6-polig auf 6-polig, extra kurz 15cm, 400 MBit/s, IEEE-1394a-kompatibel (für Firewire 400, S400, DV), Farbe: schwarz

---

## Technische Daten

- **sehr kurzes Firewire 400 Kabel**
- beidseitig 6-poliger Firewire-Stecker
- **Länge: ca. 15cm**
- **PREMIUM-Qualität**
- doppelt abgeschirmt mit Folienschirm + Geflechschirm
- paarig verdrehte Leitungen (twisted pairs)
- unterstützt **BusPower**
- bis 400 MBit/s
- IEEE-1394a konform
- S100-, S200- und S400-kompatibel
- Farbe: schwarz
- Zolltarif-Nr. 85444290

## Anwendung

### Kurzes 6/6 Firewirekabel

Das kurze Firewirekabel ist beidseitig mit 6-poligen Stecker ausgestattet und entspricht der Norm IEEE1394a.

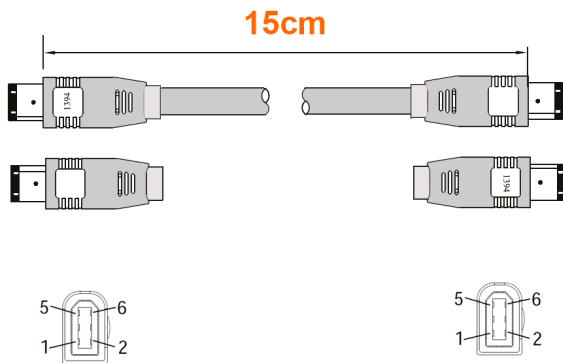
### Doppelt abgeschirmt

Das IEEE1394a-konforme Kabel ist doppelt abgeschirmt (Folien- und Geflechschirm) und hat paarig verdrehte Datenleitungen. Die Stecker sind intern komplett metallgekapselt. Alle drei IEEE-1394a-Geschwindigkeiten werden unterstützt: S400 mit 400 MBit/s (Firewire 400), S200 mit 200 MBit/s und S100 mit 100 MBit/s.

### **BusPower durchgeführt**

Die interne Belegung des Kabels umfasst neben den vier Datenleitungen auch die zwei Adern für *Bus-Power*. Externe Geräte, die keine eigene Stromversorgung haben, können so über den Firewire-Port des Rechners mit Strom versorgt werden.

## Weitere Bilder



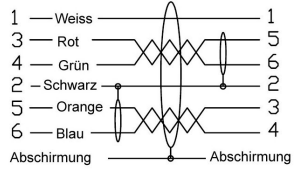
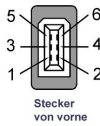
6 pins



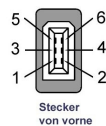
## PINOUT

**FIREWIRE 400**  
Pinbelegung FireWire 400  
PINOUT IEEE1394A 6/6

Stecker 1



Stecker 2



**Firewire 400**

6 PINS BOTH SIDES  
EVERY PIN CONNECTED  
BUS POWER CONNECTION INCLUDED