

Steckernetzteil LADEGERÄT mit 4x USB-A-Port 5V 4800mA

Artikelnummer PW-4



Produktbeschreibung

Steckernetzteil LADEGERÄT mit 4x USB-A-Port (weiblich), Ausgang: 4x 5V max. 4800mA, Eingang: 100-240V / 50-60Hz, Farbe: weiß

partsdata Tipps

Netzteil / Ladeadapter mit 4 USB Ports

Dieses hochwertige Stecker-Netzteil mit 4 USB-Ports ist zum schnellen Aufladen Ihres Handys, Smartphones oder Tablets ideal. Durch die automatische Erkennung auf den einzelnen USB Ports, ist dieser universelle Ladeadapter auch mit z.B. Apple und Samsung Geräten bei gleichzeitigem Laden kompatibel.

4,8 A Power

Das Netzteil stellt insgesamt 4.800mA zur Verfügung. Dies reicht auch für mehrere stromhungrige Geräte wie iPads oder iPhones.

- 1x 5V (jeweils 2.4A max.)
- 2x 5V (jeweils 1.6A max.)
- 4x 5V (jeweils 1,2A max.)

Markenprodukt DINIC mit TÜV & GS Zertifikat

Das Netzteil stammt vom Markenhersteller DINIC, der schon mehr als 20 Jahre im Apple-Markt aktiv ist. Das Produkt ist vom TÜV Rheinland zertifiziert. Unsere [\[\[pd:IP-120:\]\]iPhone-Kabel\[\[/pd\]\]](#) kommen ebenfalls von DINIC.

Technische Daten

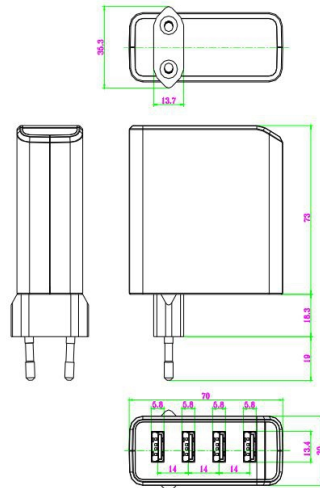
- Eingangsspannung: AC 100-240 V 50/60Hz
- Ausgangsspannung: DC 5V
- Ausgangsstrom: max. 4.800mA (total)
- Ausgang: 4x USB A Buchse
- Gewicht nur ca 60gr, daher auch ideal für unterwegs
- Kennzeichnung: TÜV, CE, WEEE
- Farbe: weiss
- Markenprodukt von DINIC, Germany

Weitere Bilder



DINIC

4x
USB A
Port



DINIC