

# USB 3.0 Kabel AB PREMIUM-Qualität extra kurz 25cm

Artikelnummer BU-025-SW

Länge 250mm



## Produktbeschreibung


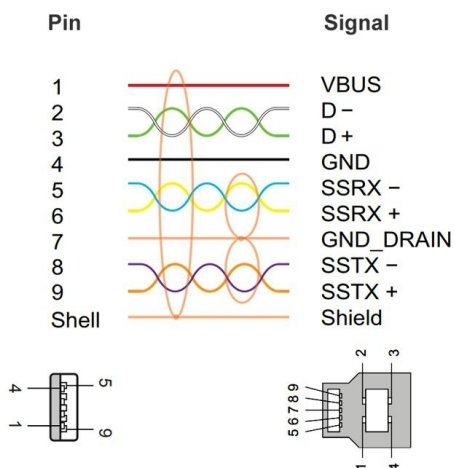
USB 3.0 Kabel, extra kurz: 25cm, Super-Speed-Modus (max. 5Gbps), USB3-A-Stecker an USB3-B-Stecker, Farbe: schwarz

## Technische Daten

- **USB 3.0 Kabel** Typ A-auf-B
- Länge: ca. 25cm
- ANSCHLUSS 1: USB 3.0 **A** Stecker (männlich)
- ANSCHLUSS 2: USB 3.0 **B** Stecker (männlich)
- doppelte Kabel-Gesamtschirmung mit Geflecht + Folie mit Beidraht (drain)
- Innenleiter AWG28, Kupfer (CU), , kein CCA "Copper Clad Aluminium" (kein kupferkaschiertes Aluminium)
- Kabelaufbau [(7x0.12 BC\*1P)+ 7x0.12 BC+FAM]\*2C+(7x12BC\*1P)+7x12BC\*2C+7x12BC+AEB(6X16X0.12AL)
- Außenmantel: PVC
- **USB 3.0 SuperSpeed** kompatibel
- abwärtskompatibel zu USB 2.0 und USB 1.1
- geeignet für Datentransferraten bis zu **5 Gbit/s**
- als Ladekabel max. Leistung von 15 W
- Kontaktträger in Blau entsprechend USB 3.0 Norm
- Farbe: schwarz
- Kabeldurchmesser ca. 5mm
- z.B. für Drucker, Server, Kameras, externe USB-Festplatten
- Zolltarifnummer: 85444290
- Markenprodukt
- CE, WEEE, RoHS-konform

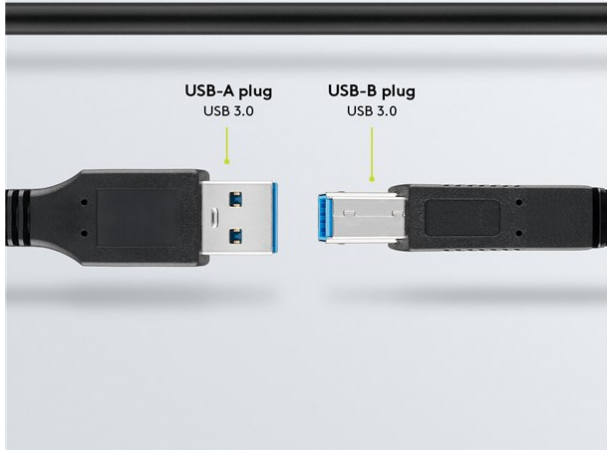
## Weitere Bilder

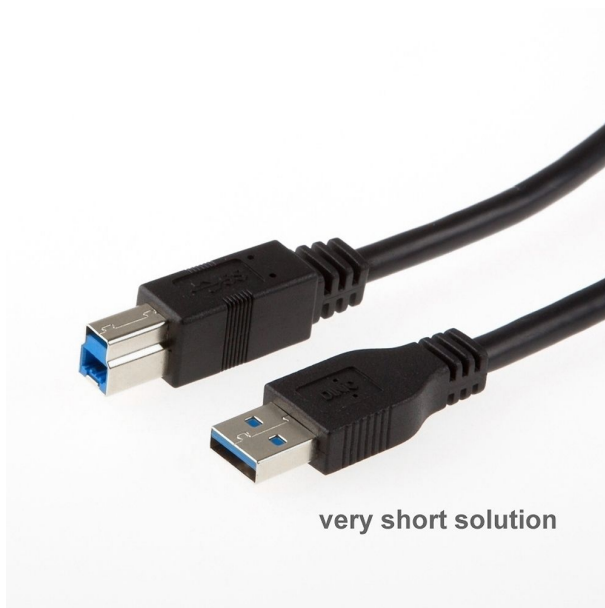
### Many New Options for higher flexibility

### Fast & Reliable Connection available in various lengths

Cable lengths  
0.25 m - 5 m



### USB 3.0 Cable

USB-A plug to USB-B plug



-  Cable length 0.25 - 5 m
-  SuperSpeed up to 5 Gbit/s
-  Double-shielded
-  Compatible with USB 2.0 & 1.1



## Versatile Use

for a stable data connection



Computer & laptop



External hard drives  
& other drives



Printers, scanners  
& 3D printers



Audio interfaces  
& MIDI devices



Docking stations  
& USB hubs

