

Kaltgeräte-Y-Verzweigung für 2 Geräte (120cm + 2x 80cm) 2m

Artikelnummer CK3-EU-Y2

Länge 2000mm



Produktbeschreibung

Kaltgeräte-Y-Verzweigungskabel für 2 Geräte, 1x Schutzkontakt-Stecker CEE 7/7 E+F (90° abgewinkelt) an an 2x Kaltgerätestecker C13, Gesamtlänge 2m (1,2 m + 2x 0,80 m)

Technische Daten

- Kaltgeräte-Y-Verzweigung für 2 Geräte
- Schutzkontakt-Stecker CEE 7/7 E+F (90° gewinkelt) auf 2x C13 Kaltgerätestecker (gerade)
- Länge: 2,0 Meter | 2m
- 1,2m von Schutzkontakt-Stecker bis Y-Verzweigung
- 0,8m von Y-Verzweigung bis C13 Kaltgeräte
- Material: H05VV-F
- Querschnitt: 3 x 1mm²
- Zulassung: VDE, NF, DEMKO, FINKO, KEMA, CEBEC, OVE, IMQ, SEV, SAA
- CE, WEEE, RoHS konform
- Farbe: schwarz
- CE (mit CE-Fähnchen am Kabel)
- Gewicht: 322gr

Anwendung

Einsetzbar in den Ländern:

Afghanistan, Algerien, Andorra, Belgien, Bosnien-Herzegowina, Bulgarien, **Deutschland**, Estland, Finnland, Frankreich, Griechenland, Indonesien, Island, Kroatien, Lettland, Litauen, Luxemburg, Marokko, Mazedonien, Moldawien, Monaco, Montenegro, Niederlande, Norwegen, Österreich, Polen, Portugal, Rumänien, Russland, Schweden, Serbien, Slowakei, Slowenien, Spanien, Südkorea, Tschechien, Tunesien, Ukraine, Ungarn. In Syrien und der Türkei existiert keine offizielle Norm, der CEE 7/7 Schutzkontaktstecker wird aber üblicherweise verwendet.

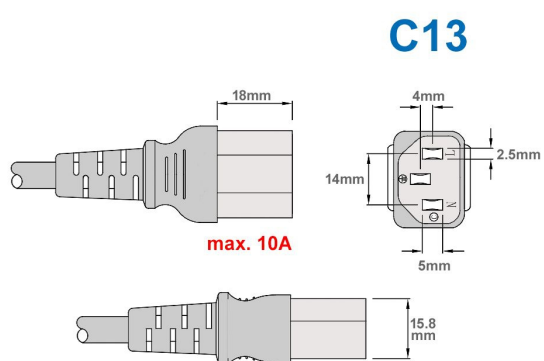
Steckertyp E+F 90° gewinkelt CEE-7/7-System:

Im Schutzkontaktstecker wurden zwei Schutzsysteme in einem Stecker vereint, so dass die Erdung über die Kontaktflächen oder den Erdungszapfen (französisches System) erfolgt.

Stecker C13

Kaltgerätestecker IEC 60320-C13 wird für den Stromanschluss von Geräten verwendet, welche im Betrieb keine Wärme entwickeln. Die maximale Temperatur des Steckers darf 70° C nicht überschreiten und der maximale Stromdurchfluss ist auf 10A festgelegt. Kaltgerätestecker passen nicht in Warm- oder Heißgerätebuchsen.

Weitere Bilder



parts
data