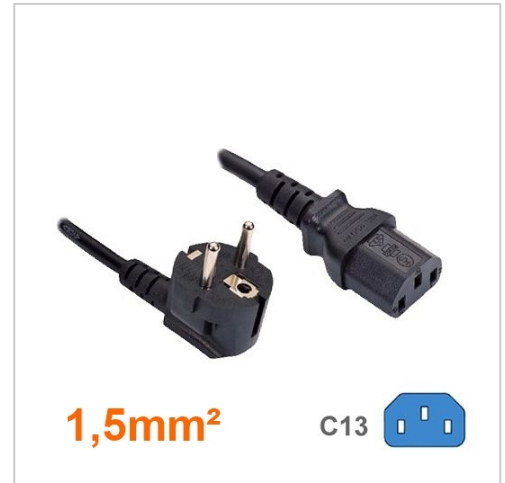


Kaltgerätekabel mit Schutzkontakt-Stecker CEE 7/7 90°-WINKEL an C13, 10m

Artikelnummer CK3-EU-100

Länge 10000mm



Produktbeschreibung

Kaltgerätekabel für Kontinental-Europa (Deutschland, Frankreich u.a.), 10m, VDE, 3G x 1.5mm², Schutzkontakt-Stecker CEE 7/7 E+F (90° abgewinkelt) an Kaltgerätestecker C13 (gerade), schwarz

partsdata Tipps

10m Kaltgerätekabel mit Stecker für Deutschland...

Dieses lange Stromkabel ist das richtige Kabel, wenn Sie Ihren *PC* 10m entfernt in Deutschland an das Stromnetz anschließen möchten. Die Kupferadern sind aufgrund der Länge besonders dick ausgeführt: 3 x 1,5mm²

+ Kontinental-Europa

Zudem passt das Netzkabel in Afghanistan, Algerien, Andorra, Belgien, Bosnien-Herzegowina, Bulgarien, Estland, Finnland, Griechenland, Indonesien, Island, Kroatien, Lettland, Litauen, Luxemburg, Mazedonien, Montenegro, Moldawien, Niederlande, Norwegen, Österreich, Portugal, Rumänien, Russland, Schweden, Serbien, Slowenien, Spanien, Südkorea, Ukraine, Ungarn, *Frankreich*, Marokko, Monaco, Polen, Slowakei, Tschechien und Tunesien.

Schutzkontakt-Stecker CEE 7/7 E+F ebenfalls 90° gewinkelt

Der *gewinkelte* Netzstecker ist ausgeführt als Kombistecker-Typ E+F gemäß CEE-7/7-System. Durch das *CEE-7/7-System* (eine Steckerart mit einem ergänzenden Loch für den französischen Erdungszapfen) wird die Verwendbarkeit des Kabels auch in französisch geprägten Gebieten sichergestellt (Belgien, Marokko, Monaco, Polen, Slowakei, Tschechien, Tunesien, Frankreich und ein Teil der ehemaligen Kolonien).

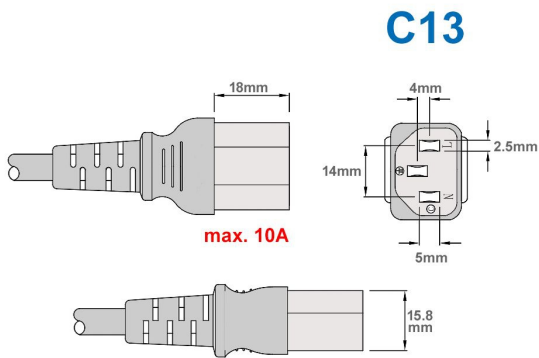
Kaltgerätestecker gerade IEC-60320 C13

... werden für den Stromanschluss von Geräten verwendet, welche im Betrieb keine oder kaum Wärme entwickeln. Die Anschlussart ist im *IT-Bereich* verbreitet, bei professionellen Audio- und Video-Geräten und in der Bühnentechnik.

Technische Daten

- Kaltgerätekabel / Stromkabel / Netzkabel mit C13-Stecker für Deutschland, Frankreich und Kontinental-Europa
- Sonderlänge: 10 Meter | 10m
- Farbe: schwarz
- Schutzkontakt-Stecker CEE 7/7 E+F 90° gewinkelt auf Kaltgerätestecker C13 gerade
- **BESONDERHEIT: Adern-Querschnitt: 3 x 1,5mm²** (sehr dicke Kupferadern wegen 10m Länge)
- VDE
- Kabel-Durchmesser ca. 7.5mm
- Gewicht: 1,16kg
- CE, WEEE, RoHS konform

Weitere Bilder



parts data



parts data



CE



parts data



1,5mm²

