

USB 3.1 Gen.1 Kabel mit 2x Type-C™ Stecker 5Gbps 3A 50cm

Artikelnummer HX-C-050

Länge 500mm



Produktbeschreibung

USB 3.1 Gen.1 Kabel mit 2x Type-C™ Stecker 5Gbps 3A 50cm

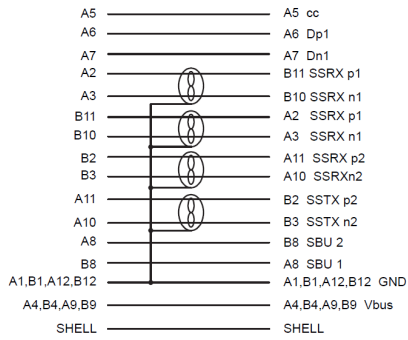
Technische Daten

- kurzes USB 3.1 Gen.1 (Generation 1) Anschlußkabel
- beidseitig Stecker Typ C (type-C™), männlich
- Länge: kurz 0,5 Meter | 50cm
- Qualität: PREMIUM
- Super-Speed, bis zu 5 Gbit/s Datenübertragungsrate
- USB 3.0 kompatibel + abwärtskompatibel USB 2.0...
- doppelte Schirmung mit Geflechschirm + Folienschirm
- geschirmte Steckverbinder
- Leitermaterial: Kupfer (CU)
- Aderstärke: Data AWG32, Power AWG26
- als Datenkabel und Ladekabel verwendbar
- Ladestrom bis zu 3A, Quick-Charge kompatibel
- RoHS-konform gemäß aktueller EU-Umweltvorschriften
- Farbe: schwarz

Weitere Bilder

PINOUT

USB Type-C™ (P1)



USB Type-C™ (P2)

