

Kaltgerätekabel BLAU mit Schutzkontakt-Stecker CEE 7/7 90°-WINKEL an C13 - 5m

Artikelnummer CK3-EU-050-BE

Länge 5000mm



Produktbeschreibung

Blaues Kaltgerätekabel für Kontinental-Europa (Deutschland, Frankreich u.a.), 5m, 3G x 1mm², Schutzkontakt-Stecker CEE 7/7 E+F (90° abgewinkelt) an Kaltgerätestecker C13 (gerade)

partsdata Tipps

Kaltgerätekabel / Stromkabel 5m

Unsere *bunten Stromkabel* bringen nicht nur Pepp ins Büro, sie können auch für den Durchblick im Schalt- und Serverschrank sorgen. Strukturieren Sie Ihre Verkabelung...

Einsetzbar in Deutschland, Frankreich...

und Afghanistan, Algerien, Andorra, Belgien, Bosnien-Herzegowina, Bulgarien, Estland, Finnland, Griechenland, Indonesien, Island, Kroatien, Lettland, Litauen, Luxemburg, Mazedonien, Montenegro, Moldawien, Niederlande, Norwegen, Österreich, Portugal, Rumänien, Russland, Schweden, Serbien, Slowenien, Spanien, Südkorea, Ukraine, Ungarn, Marokko, Monaco, Polen, Slowakei, Tschechien und Tunesien.

Schutzkontakt-Stecker CEE 7/7 E+F 90° gewinkelt

Der *gewinkelte* Netzstecker ist ausgeführt als Kombistecker-Typ E+F gemäß CEE-7/7-System. Durch das *CEE-7/7-System* (eine Steckerart mit einem ergänzenden Loch für den französischen Erdungszapfen) wird die Verwendbarkeit des Kabels auch in französisch geprägten Gebieten sichergestellt (Belgien, Marokko, Monaco, Polen, Slowakei, Tschechien, Tunesien, Frankreich und ein Teil der ehemaligen Kolonien).

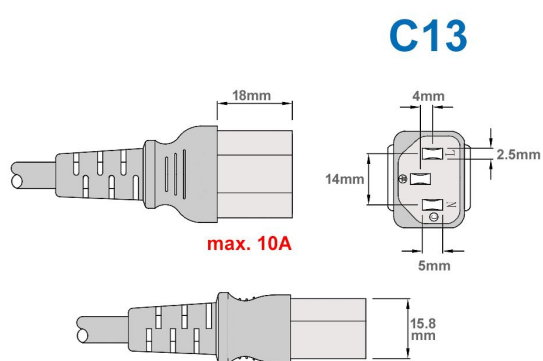
Kaltgerätestecker IEC-60320 C13

... werden für den Stromanschluss von Geräten verwendet, welche im Betrieb keine oder kaum Wärme entwickeln. Die Anschlussart ist im *IT-Bereich* verbreitet, bei professionellen Audio- und Video-Geräten und in der Bühnentechnik. Die maximale Temperatur des Steckers darf 70°C nicht überschreiten und der maximale Stromdurchfluss ist auf 10 A festgelegt.

Technische Daten

- Kaltgerätekabel / Stromkabel / Netzkabel mit C13-Stecker für Deutschland, Frankreich und Kontinental-Europa
- z.B. als PC-Anschlusskabel verwendbar
- Länge 5 Meter | 5m
- Farbe: blau
- Schutzkontakt-Stecker CEE 7/7 E+F 90° gewinkelt > Kaltgerätestecker C13 gerade
- Adern-Querschnitte: 3 x 1mm²
- Material H05VV-F
- Zulassung: VDE u.a.
- Zulassungslogos auf Steckern eingegossen
- RoHS konform entsprechend aktueller EU-Norm
- Zolltarifnummer 85444290
- Gewicht: 468gr

Weitere Bilder



parts
data

