

USB 3.0 Kabel AB PREMIUM-Qualität 50cm

Artikelnummer BU-050-SW

Länge 500mm



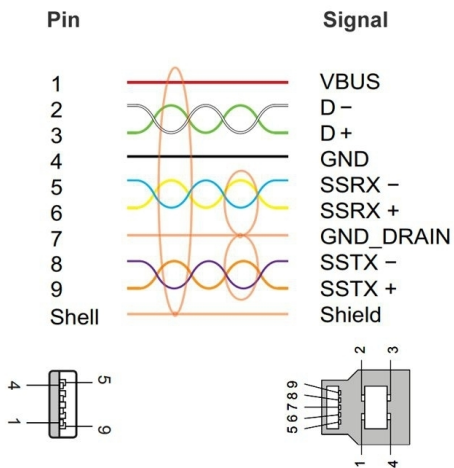
Produktbeschreibung

USB 3.0 Kabel, 50cm, PREMIUM-Qualität, vergoldete Stecker, AWG28, doppelt geschirmt, Super-Speed-Modus (max. 5Gbps), USB3-A-Stecker an USB3-B-Stecker, Farbe: schwarz

Technische Daten

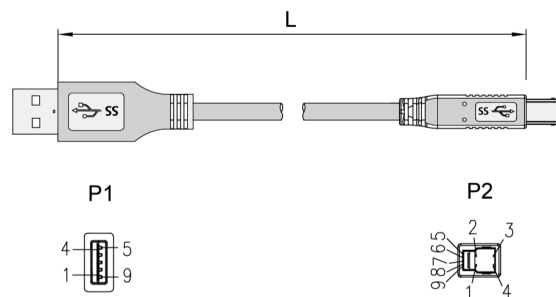
- **USB 3.0 Kabel** Typ A-auf-B
- Länge: ca. 50cm
- ANSCHLUSS 1: USB 3.0 **A** Stecker (männlich)
- ANSCHLUSS 2: USB 3.0 **B** Stecker (männlich)
- doppelte Kabel-Gesamtschirmung mit Geflecht + Folie mit Beidraht (drain)
- Innenleiter AWG28, Kupfer (CU), kein CCA "Copper Clad Aluminium" (kein kupferkaschiertes Aluminium)
- Kabelaufbau [(7x0.12 BC*1P)+ 7x0.12 BC+FAM]*2C+(7x12BC*1P)+7x12BC*2C+7x12BC+AEB(6X16X0.12AL)
- Außenmantel: PVC
- **USB 3.0 SuperSpeed** kompatibel
- abwärtskompatibel zu USB 2.0 und USB 1.1
- geeignet für Datentransferraten bis zu **5 Gbit/s**
- als Ladekabel max. Leistung von 15 W
- Kontaktträger in Blau entsprechend USB 3.0 Norm
- Farbe: schwarz
- Kabeldurchmesser ca. 5mm
- z.B. für Drucker, Server, Kameras, externe USB-Festplatten
- Zolltarifnummer: 85444290
- Markenprodukt
- CE, WEEE, RoHS-konform

Weitere Bilder



USB 3.0 Cable
USB-A plug to USB-B plug

- Cable length 0.25 - 5 m
- SuperSpeed up to 5 Gbit/s
- Double-shielded
- Compatible with USB 2.0 & 1.1

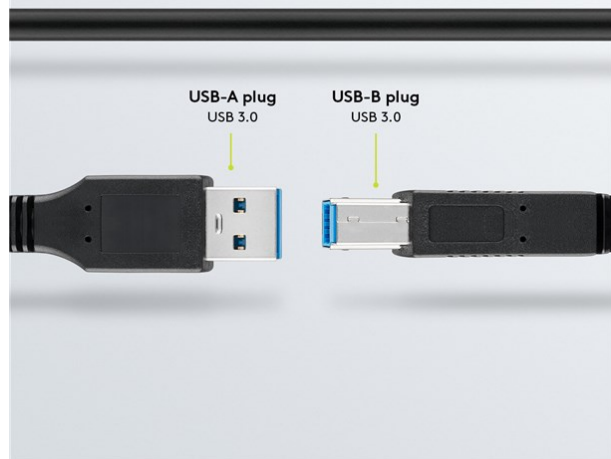




Fast & Reliable Connection

available in various lengths

Cable lengths
0.25 m - 5 m



Versatile Use

for a stable data connection

✓ Computer & laptop

✓ External hard drives
& other drives

✓ Printers, scanners
& 3D printers

✓ Audio interfaces
& MIDI devices

✓ Docking stations
& USB hubs

