

Kaltgerätekabel mit extra dicken Adern von 1.5mm², 180cm

Artikelnummer CK3-EU-018-G

Länge 1800mm



Produktbeschreibung

Kaltgerätekabel für Kontinental-Europa (Deutschland, Frankreich u.a.), 1,8m, 3G x 1,5mm², Schutzkontakt-Stecker CEE 7/7 E+F (90° abgewinkelt) an Kaltgerätestecker C13 (gerade), schwarz

Technische Daten

- Kaltgerätekabel / Stromkabel / Netzkabel mit C13-Stecker für Deutschland, Frankreich und Kontinental-Europa
- Länge: 1,8 Meter | 180cm
- Schutzkontakt-Stecker CEE 7/7 E+F 90° gewinkelt auf Kaltgerätestecker C13 gerade
- **BESONDERHEIT: Adern-Querschnitt: 3 x 1,5mm² (extra dicke Kupferadern)**
- Material: H05VV-F
- Zulassung: VDE, NF, DEMKO, FINKO, KEMA, CEBEC, OVE, IMQ, SEV, SAA
- Gewicht 267gr
- Farbe: schwarz
- CE, WEEE, RoHS konform (EU-Richtlinie: Restriction of Hazardous Substances / Beschränkung der Verwendung umweltgefährdender Stoffe)
- Zolltarif-Nr.: 85444290

Anwendung

Stromkabel

Dieses Netzkabel ist das richtige Kabel, wenn Sie Ihren PC in Deutschland oder Österreich anschließen möchten.

Kabel für Kontinental-Europa

Zudem passt das Netzkabel in Afghanistan, Algerien, Andorra, Belgien, Bosnien-Herzegowina, Bulgarien, Estland, Finnland, Griechenland, Indonesien, Island, Kroatien, Lettland, Litauen, Luxemburg, Mazedonien, Montenegro, Moldawien, Niederlande, Norwegen, Österreich, Portugal, Rumänien, Russland, Schweden, Serbien, Slowenien, Spanien, Südkorea, Ukraine, Ungarn, *Frankreich*, Marokko, Monaco, Polen, Slowakei, Tschechien und Tunesien.

Schutzkontakt-Stecker CEE 7/7 E+F 90° gewinkelt

Der *gewinkelte* Netzstecker ist ausgeführt als Kombistecker-Typ E+F gemäß CEE-7/7-System. Durch das *CEE-7/7-System* (eine Steckerart mit einem ergänzenden Loch für den französischen Erdungszapfen) wird die Verwendbarkeit des Kabels auch in französisch geprägten Gebieten sichergestellt (Belgien, Marokko, Monaco, Polen, Slowakei, Tschechien, Tunesien, Frankreich und ein Teil der ehemaligen Kolonien).

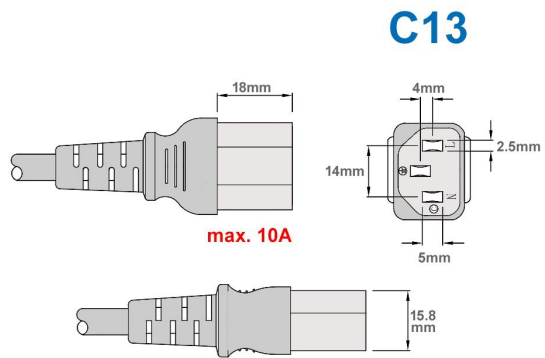
Kaltgerätestecker C13 gerade

... werden für den Stromanschluss von Geräten verwendet, die im Betrieb keine bzw. kaum Wärme entwickeln. Diese Anschlussart **IEC-60320 C13** ist im *IT-Bereich* verbreitet, bei professionellen Audio- und Video-Geräten und in der Bühnentechnik. Die maximale Temperatur des Steckers darf 70°C nicht überschreiten und der max. Strom-Durchfluss ist auf **10 A** festgelegt.

Einsatzmöglichkeiten

- Serverräume: Optimierte Stromversorgung für Server und IT-Infrastrukturen.
- Industrieanlagen: Robuste und zuverlässige Stromversorgung für Maschinen und Geräte.
- Heimgebrauch: Beliebt bei Hifi-Freaks.
- Büroumgebungen: Unterstützung von leistungsstarken Bürogeräten und Workstations.

Weitere Bilder



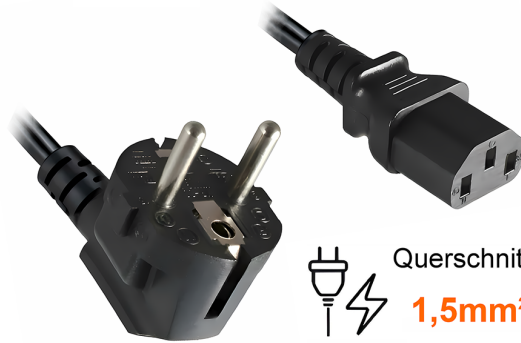
parts
data

CE



parts
data

C13



Querschnitt
1,5mm²



EU



DE



TR



1,5mm²

C13



parts data

C13

